

Příložný termostat TC AT10F-2M návod k obsluze a instalaci

Vlastnosti:

- Termostat s kapilárovým čidlem a viditelnou vnější stupnicí
- Jednoduchá obsluha pomocí velkého otočného číselníku
- Teplotní rozsah 0 °C až 90 °C
- Jednoduché elektrické připojení s pomocí dostatečně velkých kabelových svorek
- Délka kapilární trubičky bez čidla cca 2 000 mm
- Minimální poloměr ohnutí pro kapilární trubičku: 5 mm


Montáž:

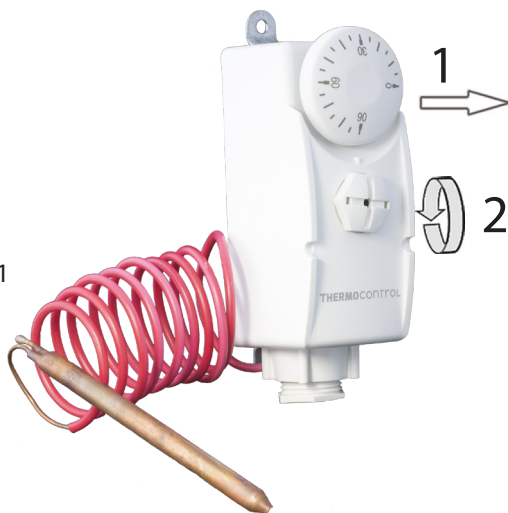
Termostat upevněte na vhodné místo a kapiláru připevněte k povrchu trubky nebo vložte do jímky a zajistěte. Kapilára by měla mít co nejtěsnější styk s povrchem trubky nebo jímky kde by měla být teplota měřena. Dbejte na to, abyste zajistili přímý a bezpečný kontakt s povrchem. (Před zajištěním čidla je nezbytné odstranit v místě instalace veškerou izolaci.)

Elektrické připojení:

Otevřete termostat tím, že odstraníte číselník (1) a uvolníte velký plastový šroub (2). Odstraňte plastové víko termostatu.

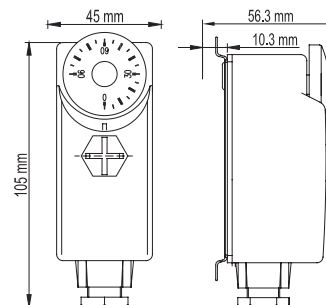
Čtyři kabelové svorky, které nyní můžete vidět, se připojí takto:

- Svorka C – připojte fázi (vstupní svorka)
- Svorka 1 – při dosažení nastavené teploty rozpojí kontakt mezi svorkami C a 1
- Svorka 2 – při dosažení nastavené teploty sepe kontakt mezi svorkami C a 2
- Svorka = uzemnění 

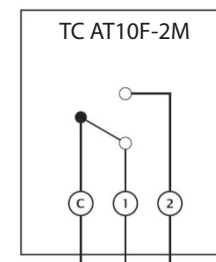


Instalace by měla být prováděna osobou s odpovídající kvalifikací! Během instalace nesmí být zařízení napájeno (ujistěte se, že na svorky termostatu není přivedeno žádné napětí)! Nesprávné připojení vodičů může způsobit poškození termostatu! Pro ochranu kotle proti přetopení, musí být v systému nainstalovány: pojistné ventily, ventily pro regulaci tlaku, expanzní nádoba. Musí se dodržet maximální spínací proud uvedený v technických údajích! Nepřijímáme žádnou odpovědnost za jakoukoli formu zneužití.

Rozměry:



Elektrické připojení:



Technické údaje:

Provozní napětí: 230V AC 50Hz
Výstup: beznapěťový prepínací kontakt
Spínací proud 16 (4) A
Rozsah řízení teploty: 0 °C - 90 °C
Hystereze: cca 3 °C ±1,5 °C
Snímací prvek: Kapalný snímač
Krytí: IP20
certifikováno CE

Délka kapilárové trubice bez čidla: 2 000mm
Délka čidla: 95mm
Průměr čidla: 6mm

Prohlášení o shodě:

Tento výrobek splňuje základní požadavky a směrnice EU:

Směrnice o elektromagnetické kompatibilitě EMC 2014/30/EU
Směrnice pro nízké napětí LVD 2014/35/EU

Záruční list:

Datum prodeje

Razítko prodejce

Distributor pro CZ:

THERMOCONTROL®

Thermo-control CZ s.r.o.
A1 PARK, Hlavní 683/104
664 31 Lelekovice
+420 549 215 938
obchod@thermo-control.cz
www.thermo-control.cz



Príložný termostat TC AT10F-2M návod na obsluhu a inštaláciu

Vlastnosti:

- Termostat s kapilárovým snímačom a viditeľnou vonkajšou stupnicou.
- Jednoduchá obsluha pomocou veľkého otočného číselníka.
- Teplotný rozsah 0 °C až 90 °C.
- Jednoduché elektrické pripojenie pomocou dostatočne veľkých káblových svoriek.
- Dĺžka kapilárnej trubičky bez snímača cca 2 000 mm.
- Minimálny polomer ohnutia pre kapilárnu trubičku: 5 mm.


Montáž:

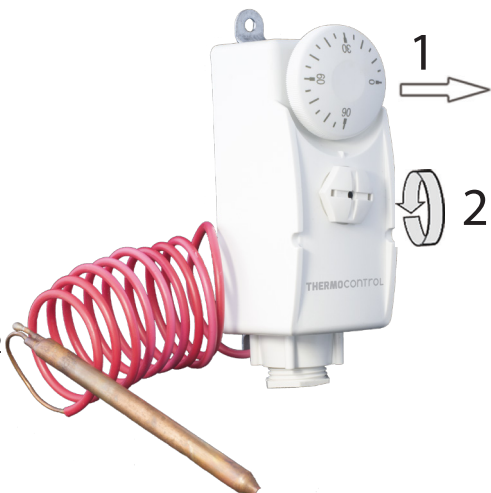
Termostat upevnite na vhodné miesto a kapiláru pripevnite k povrchu rúrky alebo vložte do jímky a zaistite. Kapilára by mala mať čo najtesnejší kontakt s povrchom rúrky alebo nádrže, kde by mala byť teplota meraná. Dbajte na to, aby ste zabezpečili priamy a bezpečný kontakt s povrchom. (Pred zaistením snímača je nevyhnutné odstrániť v mieste inštalácie všetku izoláciu.)

Elektrické pripojenie:

Otvorte termostat tak, že odstránite číselník (1) a uvoľníte veľkú plastovú skrutku (2). Odstráňte plastové veko termostatu.

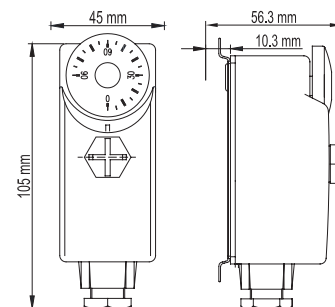
Štyri káblové svorky, ktoré teraz môžete vidieť, sa pripoja takto:

- Svorka C - pripojte fázu (vstupná svorka)
- Svorka 1 - pri dosiahnutí nastavenej teploty rozpojí kontakt medzi svorkami C a 1
- Svorka 2 - pri dosiahnutí nastavenej teploty zopne kontakt medzi svorkami C a 2
- Svorka = uzemnenie 

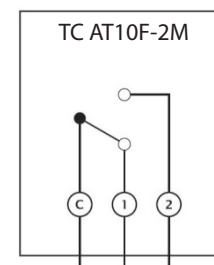


Inštalácia by mala byť vykonávaná osobou so zodpovedajúcou kvalifikáciou! Počas inštalácie nesmie byť zariadenie napájané (skontrolujte, že na svorky termostatu nie je privedené žiadne napätie)! Nesprávne pripojenie vodičov môže spôsobiť poškodenie termostatu! Pre ochranu kotla proti prehriatiu musia byť v systéme nainštalované: poistné ventily, ventily pre reguláciu tlaku, expanzná nádoba. Musí sa dodržať maximálny spínací prúd uvedený v technických údajoch! Neprijímame žiadnu zodpovednosť za akúkoľvek formu zneužitia.

Rozmery:



Elektrické pripojenie:



Technické údaje:

Prevádzkové napätie: 230V AC 50Hz
Výstup: beznapätový prepínací kontakt
Spínací prúd 16 (4) A
Rozsah riadenia teploty: 0 °C – 90 °C
Hysterézia: cca 3 °C ± 1,5 °C
Snímací prvok: kvapalinový snímač
Krytie: IP20
certifikované CE

Dĺžka kapilárnej trubičky bez snímača cca 2 000 mm
Dĺžka snímača: 95 mm
Priemer snímača: 6 mm

Prehlásenie o zhode:

Tento výrobok spĺňa základné požiadavky a smernice EÚ:

Smernica o elektromagnetickej kompatibilite EMC 2014/30/EÚ
Smernica pre nízke napätie LVD 2014/35/EÚ

Záručný list:

Dátum predaja

Pečiatka predajcu

Distribútor pre SK:

THERMOCONTROL®

Thermo-control SK s.r.o.
Aurela Stodolu 6562/12B
903 01 Senec
Tel.: +421 245 527 104
obchod@thermo-control.sk
www.thermo-control.sk

