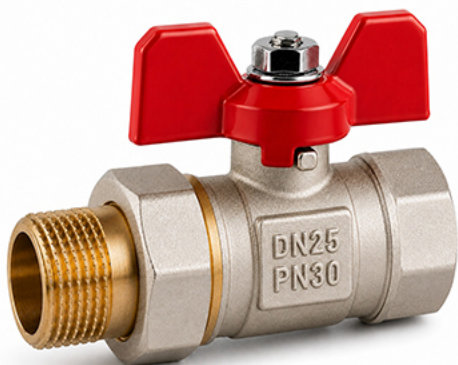


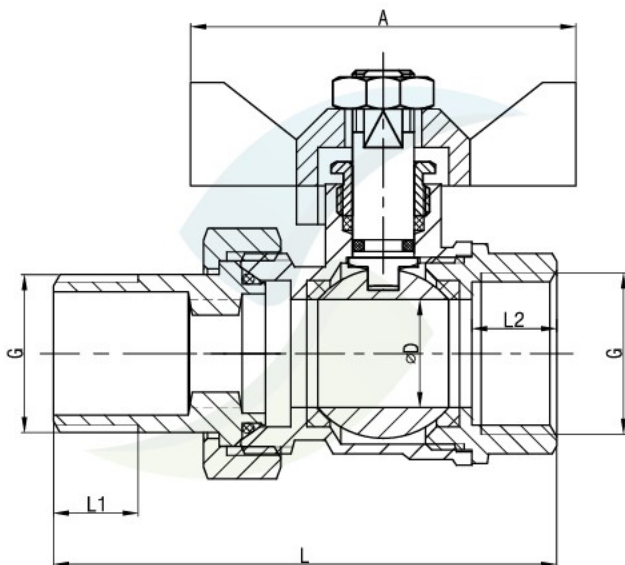
Kulový kohout se šroubením MF

Art: 1200



Materiál:	
motýl:	AL
tělo:	niklovaná mosaz
osička:	HPb57-3
koule:	HPb57-3
„o” kroužek:	NBR
utahovací matka:	HPb57-3
tesnění:	PTFE
max.pracovní teplota:	120°C
max. pracovní tlak:	30 BAR
použití:	studená a teplá voda, nafta, olej

Technický výkres



Rp	L	L1	L2	G	ØD	A	Váha (g)	EAN
1/2"	66	12	11	1/2"	14	50	174	8595042188158
3/4"	78	12,5	12	3/4"	18	50	270	8595042188165
1"	86	15	14,5	1"	23	62	465	8595042188172

záruka 5 Let
Intrastat 84818081