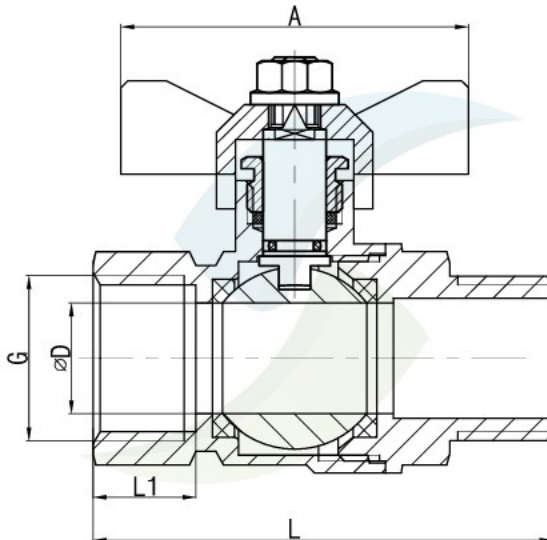




Materiál:	
motýl:	AL
tělo:	niklovaná mosaz
osička:	HPb57-3
koule:	HPb57-3
„o” kroužek:	NBR
utahovací matka:	HPb57-3
tesnění:	PTFE
max.pracovní teplota:	120°C
max. pracovní tlak:	30 bar
použití:	studená a teplá voda, vzduch

Technický výkres



Rp	L	L1	G	ØD	A	Váha (g)	EAN
3/8"	53	12	3/8"	10	50	122	8595042208320
1/2"	56	13	1/2"	14	50	160	8595042188127
3/4"	62	13	3/4"	18	50	222	8595042188134
1"	73	15	1"	23	62	380	8595042188141

záruka 5 let
Intrastat 84818081