



Návod na použitie

Inštalácia | Prevádzka | Údržba



©Copyright - all rights reserved

Tento materiál je duševným vlastníctvom spoločnosti Danum, s.r.o.
Bez písomného súhlasu vlastníka je použitie a duplikovanie obsahu zakázané.
© 2023 Danum, s.r.o.

Obsah

| | |
|------------------------------------|-----|
| Jednotlivé súčasti zariadenia..... | 3. |
| Bezpečnostné pokyny..... | 4. |
| Chemické zloženie vody..... | 5. |
| Umiestnenie UV lampy..... | 5. |
| Umiestnenie ovládača..... | 6. |
| Inštalácia UV žiarovky..... | 7. |
| Postup pri dezinfekcii..... | 8. |
| Čistenie kremennej trubky..... | 9. |
| Prevádzka..... | 10. |
| Odstraňovanie porúch..... | 11. |
| Vývojový diagram UV dávky..... | 12. |
| Špecifikácie..... | 13. |
| Záruka výrobcu..... | 14. |

Symbols



Upozornenie



Ochranné uzemnenie



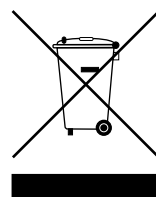
Elektrická výstraha



Krehké



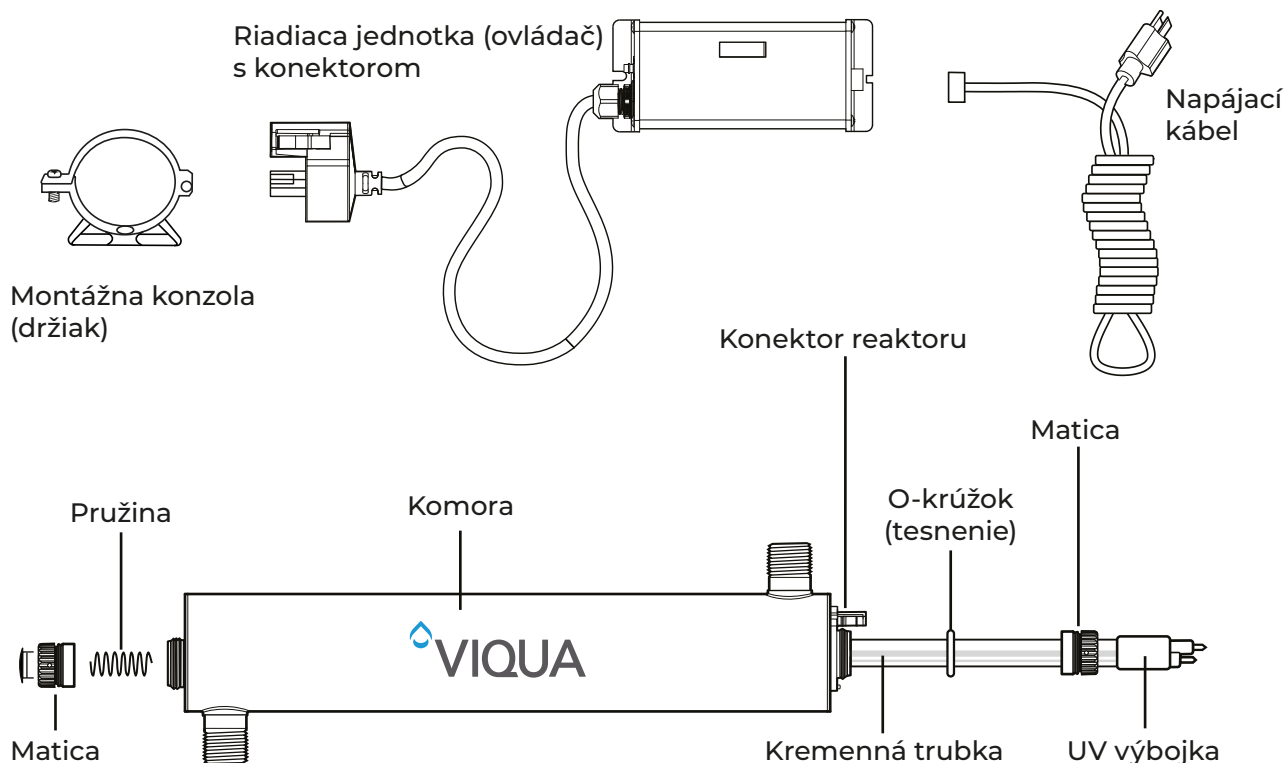
Ochrana očí



Odpadové elektrické
alebo elektronické
zariadenia*

*Tento symbol označuje zákaz vhadzovania elektroniky a elektronických zariadení do bežných/komunálnych odpadkových nádob. O jeho správnom znehodnotení sa informujte v miestnom stredisku zberných surovín alebo recyklácie nebezpečného odpadu.

Jednotlivé súčasti zariadenia



| ZARIADENIE | UV ŽIAROVKA | KREMENNÁ TRUBKA | ADAPTÉR | |
|-------------|-------------|-----------------|-----------|---------------|
| | | | NOVÝ TYP | STARÝ TYP |
| VIQUA-S2Q | S330-RL | QS-330 | BA-ICE-S | BA-ICE-S/BOOT |
| VIQUA-S5Q | S463-RL | QS-463 | BA-ICE-S | BA-ICE-S/BOOT |
| VIQUA-S8Q | S810-RL | QS-810 | BA-ICE-S | BA-ICE-S/BOOT |
| VIQUA-S12Q | S36-RL | QS-12 | BA-ICE-S | BA-ICE-S/BOOT |
| VIQUA-VH150 | S150RL-HO | QSO-150 | BA-ICE-CL | |
| VIQUA-VH200 | S200RL-HO | QS-001 | BA-ICE-CL | |
| VIQUA-VH410 | S410RL-HO | QSO-410 | BA-ICE-CL | |
| VIQUA-VP950 | S950RL-HO | QSO-950 | BA-ICE-C | |
| VIQUA-VT4 | S330-RL | QS-330 | BA-ICE-VT | |

Bezpečnostné pokyny

- ⚠ Pred vznikom úrazu je potrebné dodržiavať základné bezpečnostné zásady a upozornenie, vrátane nasledujúcich pokynov:
 1. PREČÍTAJTE SI A DODRŽUJTE VŠETKY BEZPEČNOSTNÉ POKYNY!
 - ⚠ 2. VÝSTRAHA - pred údržbou vždy vypnite sieťové napätie!
 - ⚠ ⚡ 3. NEBEZPEČENSTVO - aby ste predišli zásahu elektrickým prúdom, je potrebné zachovať mimoriadnu opatrnosť, a to hlavne v prípade, ak sa v blízkosti zariadenia nachádza voda. V prípade, ak sa to výslovne uvádza v časti údržby a odstraňovanie porúch, je potrebné, aby ste opravy nevykonávali sami, ale obrátili sa na oprávnenú servisnú organizáciu.
 - ⚠ ⚡ 4. Po inštalácii dôkladne skontrolujte dezinfekčný systém/zariadenie. Zariadenie sa nesmie zapínať, ak sa voda nachádza na častiach, ktoré nemajú byť vlhké, napríklad konektor stabilizátora alebo lampy.
 - ⚠ ⚡ 5. Nepoužívajte dezinfekčný systém/zariadenie, ak je poškodený kábel alebo konektor. V prípade nesprávneho fungovania alebo poškodenia úderom alebo predmetom, zariadenie nezapínajte.
 - ⚠ ⚡ 6. Pred vykonávaním čistenia alebo údržby vždy odpojte dezinfekčný systém/zariadenie z prívodu vody a elektriny. Nikdy neťahajte nasilu kábel tak, aby ste vytiahli konektor zo zásuvky, konektor vyťahujte uchopením.
 - ⚠ 7. Nepoužívajte tento dezinfekčný systém na iný účel ako je určený (použitie na pitnú vodu). Použitie príslušenstva, ktoré neodporúča alebo nepredáva výrobca resp. distribútor, môže spôsobiť nebezpečenstvo.
 - ⚠ 8. Systém je určený len na použitie v interiéri. Dezinfekčný systém neinštalujte tam, kde by bol vystavený zlým poveternostným podmienkam alebo mrazu. Dezinfekčný systém neskladujte tam, kde by bol vystavený zlým poveternostným podmienkam. Dezinfekčný systém neskladujte tam, kde sú teploty pod bodom mrazu. V prípade ak bola zo systému vypustená všetka voda a bol odpojený prívod vody, môže byť systém bezpečne uskladnený.
 - ⚠ 9. Prečítajte si a dodržiavajte všetky dôležité pokyny a upozornenia na dezinfekčnom systéme.
 - ⚠ ⚡ 10. Ak je potrebný sieťový predlžovací kábel, musí sa použiť správny elektrický kábel. Kábel určený pre nižší prúd alebo výkon, ako je potrebný pre dezinfekčný systém sa môže prehrievať. Predlžovací kábel je potrebné vhodne umiestniť, aby oňho nikto nezakopol alebo neťahal ním. Hodnota elektrického ističa nesmie prekročiť dovolenú prúdovú hodnotu kábla.
 - ⚠ Ⓞ 11. ULOŽTE TIETO DÔLEŽITÉ POKYNY.
 VAROVANIE: UV žiarenie vychádzajúce z tejto jednotky môže spôsobiť vážne poškodenie pokožky alebo nechránených očí. Nikdy sa nepozerajte priamo do svietiacej UV lampy. Pri vykonávaní akýchkoľvek prác na UV dezinfekčnom systéme, jednotku VŽDY najskôr odpojte. Nikdy nenechávajte UV systém zapnutý, ak je UV lampa mimo komory.

POZNÁMKA: UV lampa v dezinfekčnom systéme je navrhnutá na efektívnu životnosť približne 9000 hodín. Pre bezpečnú trvalú ochranu, UV lampu odporúčame vymeniť každý rok.

Chemické zloženie vody

Pre optimálny výkon vášho UV systému je mimoriadne dôležitá kvalita vody. Pre inštaláciu sa odporúčajú nasledujúce parametre:

1. Železo: <0,3 ppm (0,3 mg/l)
2. Tvrdosť*: <7 gpg (120 mg/l)
3. Zakalenie: <1 NTU
4. Mangán: <0,05 ppm (0,05 mg/l)
5. Triesloviny: <0,1 ppm (0,1 mg/l)
6. UV priepustnosť: >75% (kontaktujte výrobcu pre odporúčania použitia ak UVT <75%)

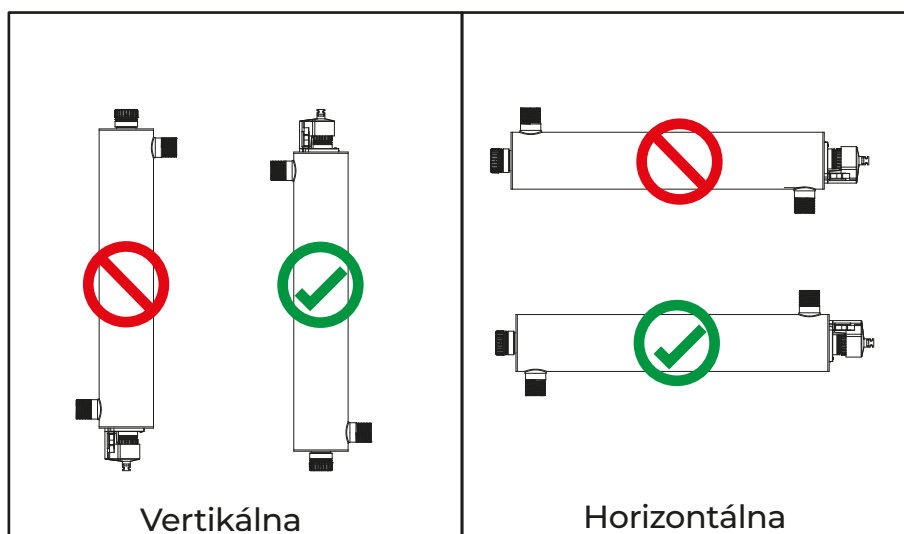
* Tam, kde je celková tvrdosť vody menšia ako 7 gpg, UV jednotka môže pracovať účinne za predpokladu, že sa čistí pravidelne kremenná trubka. Ak je celková tvrdosť väčšia ako 7 gpg, vodu je potrebné zmäkčiť.

Ak chemické zloženie vašej vody obsahuje parametre presahujúce uvedené hodnoty, na úpravu týchto problémov vody sa pred inštaláciou vášho dezinfekčného systému odporúča vhodná predúprava. Tieto parametre kvality vody je možné testovať u vášho miestneho distribútora alebo vo väčšine analytických laboratórií. Vhodná predúprava je podstatná pre efektívnu prevádzku dezinfekčného UV systému/zariadenia.

Umiestnenie UV lampy

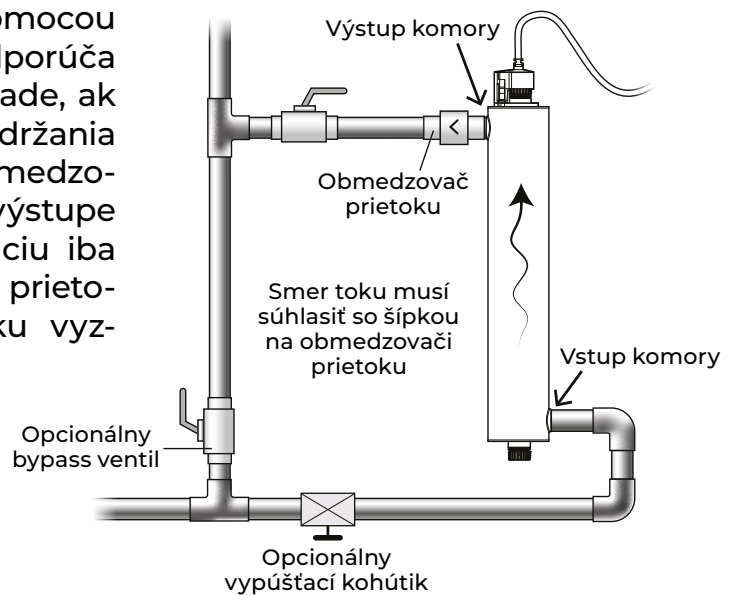
Dezinfekčný UV systém je navrhnutý tak, aby bol namontovaný buď horizontálne alebo vertikálne na mieste použitia alebo na mieste vstupu, v závislosti od konkrétneho prietoku jednotky.

Ak inštalujete komoru v horizontálnej polohe, výstupný otvor musí smerovať nahor, aby sa zabezpečilo úplné vypustenie vzduchu z komory.



Poznámka: Ideálna inštalácia je vertikálna s adaptérom lampy navrchu, čím sa zabráni poškodenie vodou na kontaktoch a konektore lampy.

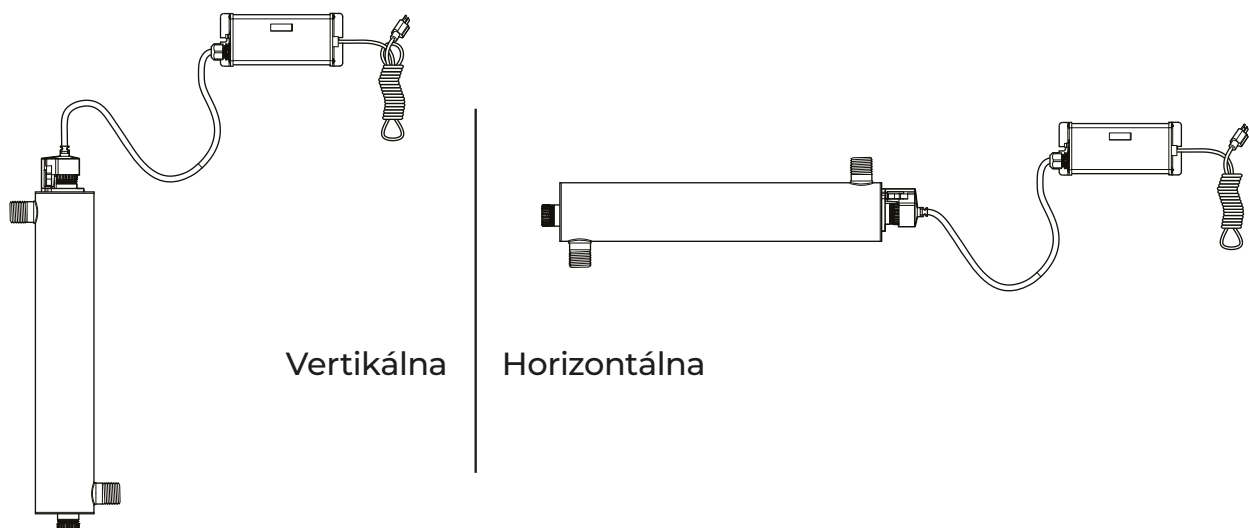
Namontujte systém na stenu pomocou priložených montážnych úchytiak. Odporúča sa použiť obmedzovač prietoku v prípade, ak sa inštaluje systém za účelom dodržania prietoku odporúčaného výrobcom. Obmedzovač prietoku sa musí inštalovať na výstupe vody, pričom je navrhnutý na inštaláciu iba jedným smerom. Skontrolujte, či smer prietoku vody súhlasí so smerom prietoku vyznačenom na obmedzovači prietoku.



NEZVÁRAJTE SPOJE, AK SÚ PRIPOJENÉ K SYSTÉMU, MÔŽU SA POŠKODIŤ TESNIACE KRÚŽKY!

Umiestnenie ovládača

Namontujte ovládač VIQUA ICE vodorovne na stenu v blízkosti komory. V ideálnom prípade umiestnite zdroj nad komoru a mimo akéhokoľvek miesta pripojenia vody, aby ste zabránili prípadnému úniku vody do ovládača.

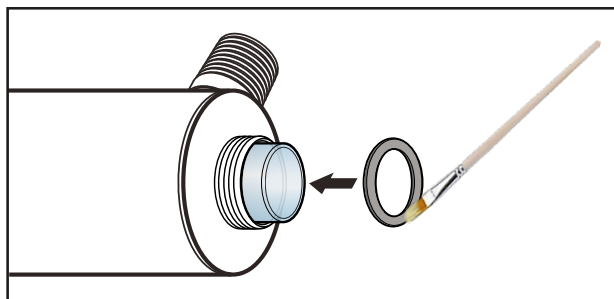


Poznámka: Pri výbere miesta montáže je potrebné nechať dostatočný priestor pre výmenu UV žiarovky alebo kremennej trubky (2 × celková dĺžka UV jednotky).

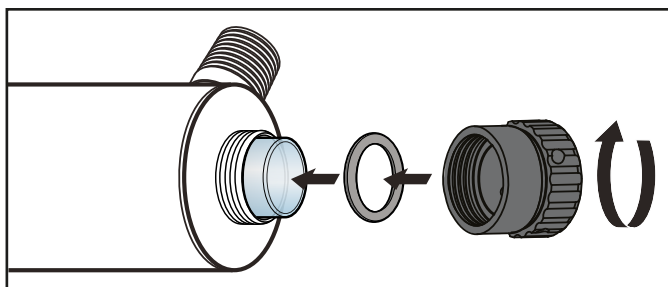
Inštalácia UV žiarovky

1. V komore nájdete kremennú trubku a pružinu, Vy ich už vložiť nemusíte.

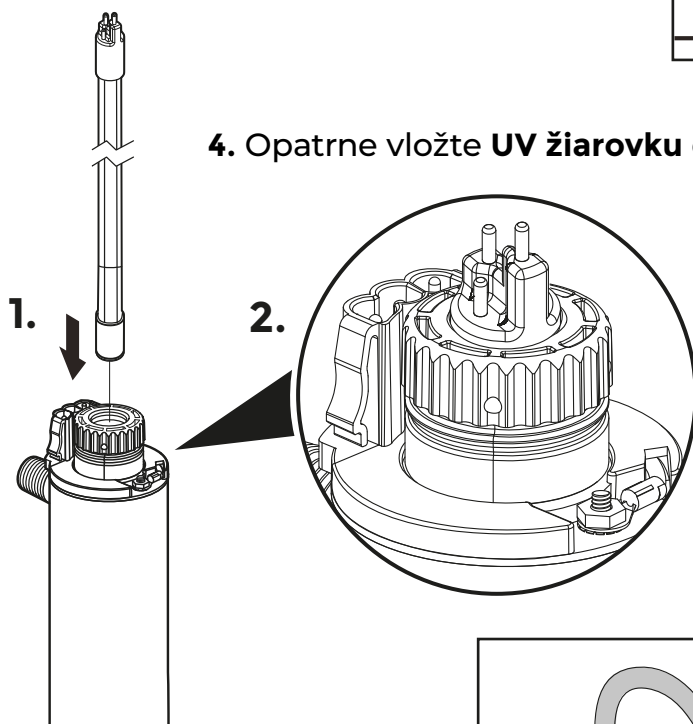
2. Tesniace O-krúžky sú nasadené na koncovky kremennej trubice, ktoré je potrebné dôkladne **namastiť**, aby presne sadli na svoje miesta a účinne tesnili.



3. **Plastové matice** (zátky) potiahnite len ručne, s citom bez akéhokoľvek náradia a potreby ďalšieho tesnenia okrem O-krúžky.

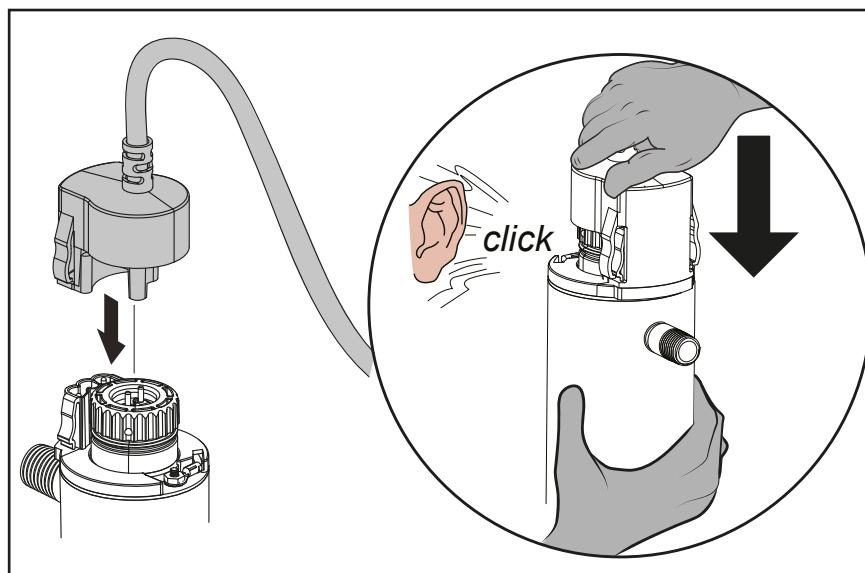


4. Opatrne vložte **UV žiarovku** do kremennej trubky jedným pohybom.



DAJTE POZOR NA TO, ABY STE V RUKÁCH DRŽALI LEN BIELE KERAMICKÉ KONCOVKY ŽIAROVKY.

5. Pred úplným vložením žiarovky do kremennej trubky pripojte koncovku adaptéra k žiarovke, ktorú potom zakliknete na jej miesto.



Postup pri dezinfekcii

UV dezinfekcia je fyzikálny dezinfekčný proces, pri ktorom sa do vody nepridávajú žiadne možné škodlivé chemikálie. Keďže UV nevytvára zvyšky dezinfekcie, je nevyhnutné, aby bol celý distribučný systém nachádzajúci sa za UV, chemicky dezinfikovaný, teda voda neobsahovala žiadne bakteriologické znečistenia.

Dezinfekcia sa musí vykonať hneď po inštalácii UV jednotky a opakovať znovu v prípade, ak sa UV vypne napr. pri údržbe, výpadku napájania alebo sa z nejakého dôvodu znefunkční.

Dezinfekciu potrubného systému možno jednoducho vykonať nasledovne:

1. Uzatvorte prívod vody do komory reaktora a odtlakujte systém vody. Vyberte vložku predfiltra a naplňte priestor 1 až 2 pohármi domáceho bielidla (chlór 5,25%) NEPOUŽÍVAJTE peroxid vodíka. Počas celého tohto procesu zabezpečte, aby bola UV jednotka zapnutá a funkčná.

2. Znovu natlakujte systém vody, otvorte všetky kohútiky a nechajte tiecť studenú vodu, až kým cítite chlór. Potom kohútik uzatvorte a opakujte postup pre každý kohútik, vrátane teplej vody. Zabezpečte, aby cez všetky zariadenia, vrátane vonkajších kohútikov, sprích, práčok, prípojok pre klimatizáciu, toalety a pod. prešla chlórovaná voda.

3. Po tom ako prešiel chlórový dezinfekčný roztok všetkými miestami, nechajte roztok pôsobiť asi 20 až 30 minút. Znovu nainštalujte vložku predfiltra a vypustite roztok chlóru zo systému, až kým chlór nie je vôbec cítiť. Zabezpečte, aby boli odvodnené všetky potrubia, ktoré boli dezinfikované v kroku 2, pretože konzumácia takejto vody sa neodporúča pre extrémne vysokú koncentráciu chlóru. Je dôležité si uvedomiť, že v prípade krátkodobého vypnutia UV pri pravidelnom čistení alebo počas prerušenia elektrického napájania, ak voda prechádzala systémom, musí sa vyššie uvedený postup zopakovať.

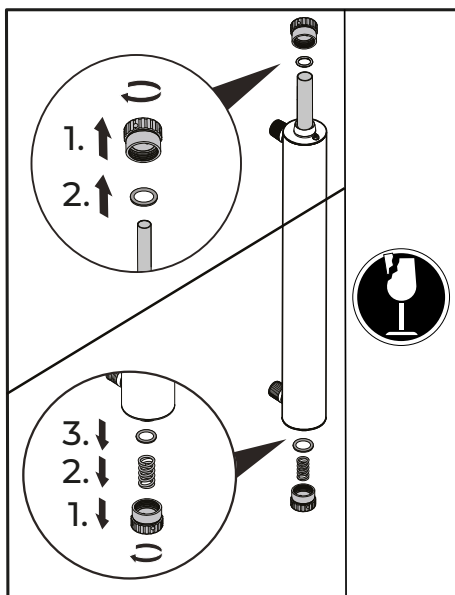
Poznámka A: Pridanie chlóru (bielidla) do nádrže teplej vody, ktorá bola predtým naplnená neupravenou vodou s vysokým obsahom nečistôt (železo, mangán, sírovodík, organické zložky) môže zapríčiniť oxidáciu týchto nečistôt a môže si vyžadovať opakované prepláchnutie nádrže teplej vody. Tento postup sa musí vykonať nezávisle počas postupu spúšťania spolu s ostatnými pravidlami spustenia UV jednotky.

Poznámka B: Vyššie uvedený postup (kroky 1 až 3) zapríčiní silné chlórovanie, ktoré vysoko prekračuje hodnotu 0,5 až 1,0 mg/l, ktorá sa vyskytuje v chlórovanej vode mestského vodovodu, hodnota zodpovedajúca minimálne 50 mg/l, čo je hodnota odporúčaná pre chlórový roztok na dezinfekciu rozvodných systémov. Vodu nekonzumujte, kým sa celý systém kompletne neprepláčne.

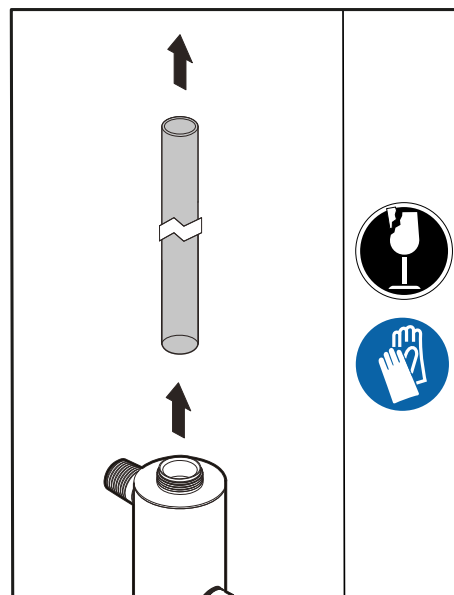
OBSLUHA

- Pred vykonávaním akýchkoľvek prác na dezinfekčnom systéme vždy najprv odpojte napájanie.
- Pravidelne kontrolujte váš dezinfekčný systém, aby ste sa presvedčili, že svietia indikátory napájania a nie je prítomný žiadny alarm.
- Aby ste zabezpečili maximálnu dezinfekciu, každý rok vymeňte UV lampu (prípadne raz za dva roky, ak sa používa sezónne).
- Vždy ak uzatvárate sezónu alebo nechávate jednotku na miestach, kde mrzne, odvodnite komoru reaktora.

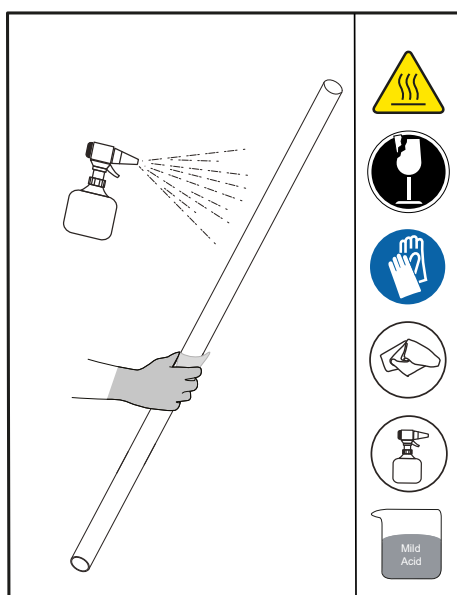
Čistenie kremennej trubky



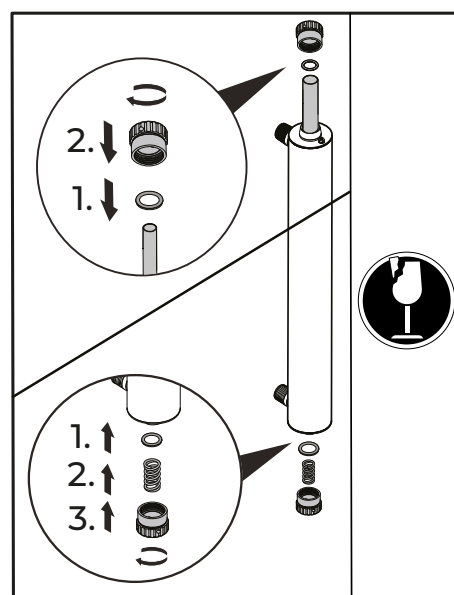
1. Odtočte vrchné a spodné zátky a odstráňte tesniace O-krúžky. Zo spodnej časti vyberte pružinu.



2. Opatrne vyberte kremennú ochrannú trubku z komory rovným pohybom.



3. Prevedte čistenie trubky pomocou látkovej utierky a čistiaceho roztoku. Pre čistenie môžete použiť napr. ocot. Následne opláchnite čistou vodou.



4. Vložte späť trubku, nasadte O-krúžky, vložte pružinku a otáčajte zátky. Zátky potiahnite s citom, len ručne!

Prevádzka

Základné znamenia, ktoré sa môžu objaviť na radiaciach jednotkách:

BA-ICE-CL

BA-ICE-C



1. Zostávajúca životnosť lampy (dni): 365

Zdroj sleduje počet dní prevádzky svietidla a ovládača. Na predvolenej obrazovke sa zobrazí celková zostávajúca životnosť lampy (v dňoch). Riadiaca jednotka odpočítava počet dní, ktoré zostávajú do doby, keď je potrebné lampu vymeniť (365 dní až 1 deň). Pri "0" dňoch sa na displeji ovládača zobrazí A3 a ozve sa prerušovaný zvukový signál (1 sekunda zapnutý, 5 sekúnd vypnutý), ktorý upozorňuje potrebu výmeny lampy.

2. Znamenie kódu "A3"

ODLOŽENIE - Keď sa na LED displeji zobrazí hlásenie "A3" alebo koniec životnosti lampy, zvukový alarm sa môže odložiť až 4-krát. Odloženie je navrhnuté tak, aby ste mali čas na odloženie alarmu, kým si zaobstaráte novú UV lampu. Odloženie alarmu môžete vykonať jednoduchým stlačením tlačidla 'reset' časovača na 5 sek., ktoré sa nachádza na ľavej strane ovládača. Pri každom stlačení tlačidla 'reset' časovača sa alarm ovládača odloží o sedem dní. Po dosiahnutí posledného 7-dňového odkladu je možné alarm stlmiť iba výmenou UV lampy a manuálnym resetovaním časovača riadiacej jednotky.

3. Resetovanie životnosti lampy:

1. Odpojte sieťové napájanie ovládača.
2. Vyberte lampu po uplynutí životnosti z komory reaktora.
3. Namontujte novú UV lampu a pripojte konektor lampy (str. 7).
4. Zapojte konektor lampy.
5. Držte stlačené tlačidlo 'RESET' počas pripojenia sieťového napájania ovládača až kým sa nezobrazí 'RESET', potom ho pustite.
6. Po 5 sekundách budete počuť zvukový tón a LED displej zobrazí znovu 365.

Aj keď sa alarm v systéme môže na určitý čas odložiť, je dôležité riešiť každý alarmový signál, pretože signalizuje, že v systéme je potenciálny problém a mal by sa odstrániť.

4. Celkový počet dní prevádzky 1680

Riadiaca jednotka zobrazuje aj celkový čas prevádzky ovládača. Ak chcete získať tento údaj, stlačte raz tlačidlo. Celkový čas prevádzky ovládača sa číselne zobrazí v dňoch. Táto informácia zostane zobrazená desať sekúnd a potom sa vráti späť na predvolenú obrazovku zostávajúcej životnosti lampy. Je potrebné poznamenať, že túto hodnotu nie je možné vynulovať.

5. Porucha lampy (čistý displej):

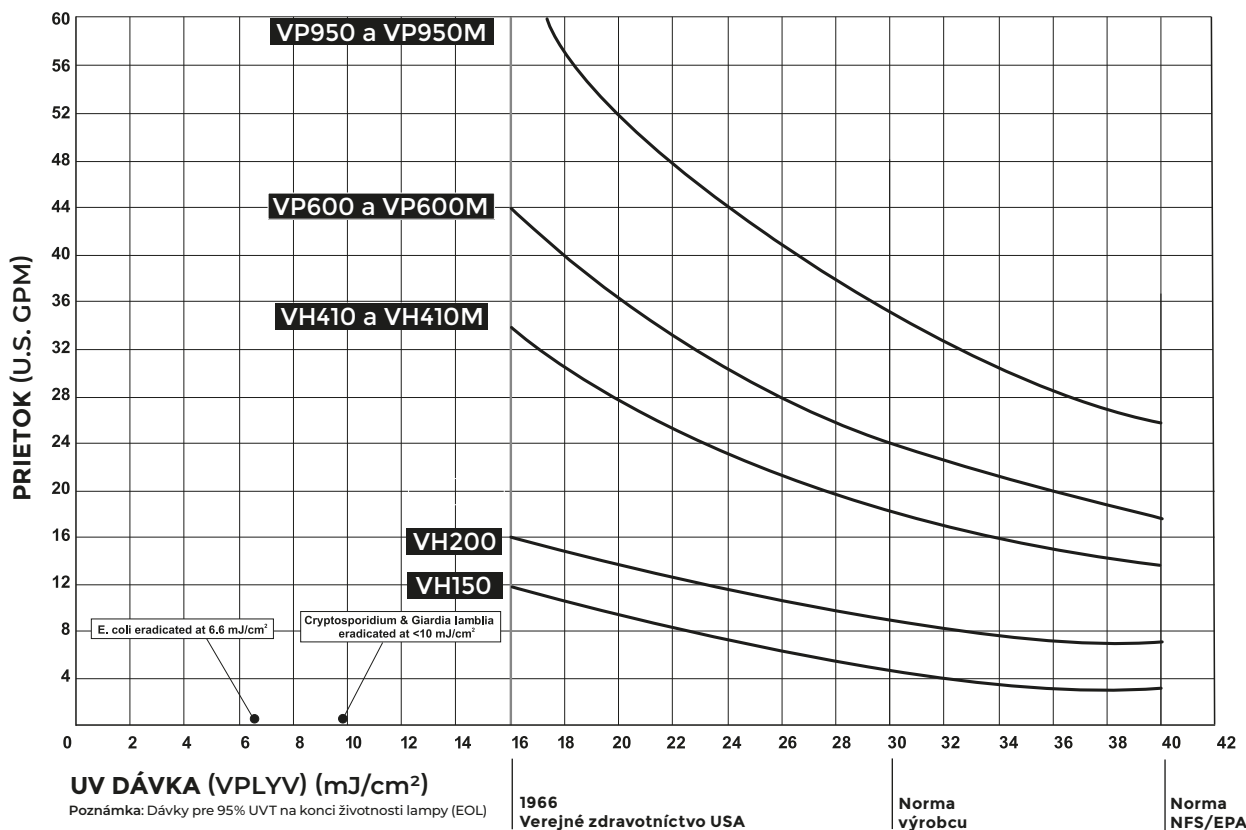
Keď systém rozpozná, že UV LAMPA ZLYHALA (lampou netečie žiadny prúd), displej bude prázdny (žiadna predvolená obrazovka UV LAMP LIFE REMAINING) a systém vydá prerušovaný zvukový signál (1 sekundu zapnutý, 1 sekundu vypnutý). Systém zostane v tomto stave, kým sa tento stav neodstráni.

Odstraňovanie porúch

| Prejav | Možné príčiny | Riešenie |
|-----------------------------------|---|--|
| Strata tlaku | Zanesený sedimentačný predfilter | Vymeňte vložku filtra vhodnou 5 mikrón. vložkou. Poznámka: Skontrolujte prívod vody zo zdroja, môže dochádzať ku kolísaniu tlaku v zdroji. |
| | Regulátor prietoku | Regulátor prietoku spôsobí pokles tlaku, keď sa blíži k plnému prietoku. |
| Vysoký počet baktérií | Znečistená ochranná kremenná trubka | Vyčistite trubku čistiacim prostriedkom na vodný kameň a odstráňte zdroj problému so škvrnami (t. j. zmäkčíte tvrdú vodu, vid. 9. strana). |
| | Zmena kvality vstupnej vody | Nechajte si vodu otestovať, aby ste sa uistili, že je kvalita vody stále v rámci povolených limitov pre tento systém. |
| | Kontaminácia v potrubíach vody za UV systémom | Predtým, ako sa voda vpustí do UV systému, je nevyhnutné, aby bola dezinfikovaná chlóróm. Aby UV systém fungoval efektívne, musí mať distribučný systém bez baktérií. |
| | Možné poškodenie sedimentačného predfiltera | Dajte si otestovať zdrojovú vodu na znečistenie - možno bude potrebná stupňovitá filtrácia, aby sa zachytili všetky usadeniny vstupujúce do vodného systému (20 mikrónový filter, potom 5 mikrónový filter a následne UV systém). |
| Teplá výstupná voda | Bežný problém spôsobený zriedkavým používaním vody | Nechajte vodu odtečť, kým nebude mať prirodzenú teplotu. |
| Voda vyzerá mliečna | Zapríčinené vzduchom vo vodnom potrubí | Nechajte vodu odtečť, kým sa nevypustí vzduch. |
| Z jednotky uniká voda | Problém s tesniacim O-krúžkom (na upevňovacej matici a/alebo UV senzore) | Skontrolujte umiestnenie tesniaceho krúžku jeho porušenie /b opotrebovanie, vyčistite O-krúžok, navlhčite ho vodou/mastivom a znovu ho nainštalujte, v prípade potreby ho vymeňte (OR-212). |
| | Kondenzácia na komore spôsobená nadmernou vlhkosťou a studenou vodou | Skontrolujte umiestnenie UV systému a vlhkosť, keď je potrebné znížte vlhkosť. |
| | Nevhodné spojenie na vstupe a výstupe | Skontrolujte závitové spoje, znovu ich utesnite teflónovou páskou a utiahnite. |
| Systém sa občas vypne | Prerušená riadiaca jednotka | Uistite sa, že systém je nainštalovaný na vlastnom obvode, pretože iné zariadenia môžu odčerpávať energiu z UV žiarenia (napr. čerpadlo alebo chladnička). UV systém by nemal byť inštalovaný na obvode, ktorý je zapojený do spínača osvetlenia. |
| Alarm poruchy lampy Nová lampa | Uvoľnené spojenie medzi lampou a konektorom | Odpojte lampu od konektora a znovu ju pripojte, zabezpečte pevné spojenie. |
| | Vlhkosť vzniknutá v konektore môže zapríčiniť horšie spojenie lampy a konektora | Odstráňte možnosť, že by sa do konektora a/alebo na kontakty lampy dostala vlhkosť. |

| Zobrazenie poruchových režimov | |
|--|--|
| LED displej zobrazuje "A3" | <ul style="list-style-type: none"> • Životnosť UV lampy vypršala - odpočítavanie je na hodnote "0" dní (str. 10). • Stlačte tlačidlo 'RESET' pre odložený alarm, vymeňte UV lampu. |
| LED displej je prázdny | <ul style="list-style-type: none"> • Riadiaca jednotka je v režime poruchy lampy (str. 10). • Vypnite systém a nechajte ho, aby sa resetoval; pripojte napájanie, aby ste potvrdili, že kontrolér je schopný napájať lampu. • Skontrolujte, či je UV systém správne napojený. • Vymeňte UV žiarovku. |
| Zobrazená nízka úroveň UV žiarenia | <ul style="list-style-type: none"> • Skontrolujte napájanie vodou, či kvalita vody spĺňa odporúčané limity parametrov. • Vyčistite ochrannú kremennú trubku (str. 9.) a oko senzora. |
| LED bliká "A2" a potom sa vráti na úroveň UV | <ul style="list-style-type: none"> • Bol aktivovaný odklad alarmu nízkeho UV žiarenia. • Úroveň UV žiarenia klesla pod 50 % a zvukový alarm bol stlačením a podržaním resetovacieho tlačidla na 5 sekúnd. • Tento odklad zvukového alarmu trvá len 12 hodín. |

Vývojový diagram UV dávky



Poznámka: Nie je testovaná na výkon ani certifikovaná spoločnosťou NSF.

Špecifikácie

| Model | | S2Q-PA | VT4 | VH150 | VH200 | VH410 | VP950 |
|-------------------------------------|---|--------------------------------------|--------------------------------------|--|--------------------------------------|---------------------------------------|--|
| Prietok* | 16 mJ/cm ² (US Public Health) | ~18 L/min. <1,1 m ³ /h | ~24 L/min. <1,4 m ³ /h | ~45 L/min. <2,7 m ³ /h | ~60 L/min. <3,6 m ³ /h | ~130 L/min. <7,8 m ³ /h | ~230 L/min. <13,7 m ³ /h |
| | 30 mJ/cm ² (Norma VIQUA) | ~11 L/min. <0,7 m ³ /h | ~13 L/min. <0,8 m ³ /h | ~19 L/min. <1,1 m ³ /h | ~34 L/min. <2,0 m ³ /h | ~70 L/min. <4,2 m ³ /h | ~130 L/min. <7,8 m ³ /h |
| | 40 mJ/cm ² (NSF/EPA) | ~8 L/min. <0,4 m ³ /h | ~9 L/min. <0,6 m ³ /h | ~13 L/min. <0,8 m ³ /h | ~26 L/min. <1,6 m ³ /h | ~54 L/min. <3,3 m ³ /h | ~97 L/min. <5,8 m ³ /h |
| Rozmery | Komora | 43,2×6,5 cm (17"×2,5") | 32×6,5 cm (12,6"×2,5") | 33×8,9 cm (13"×3,5") | 45×8,9 cm (17,7"×3,5") | 59,6×8,9 cm (23,5"×3,5") | 114×8,9 cm (44,9"×3,5") |
| | Ovládač | 18,6×8,1×6,4 cm (7,3"×3,2"×2,5") | - | 17,2×8,1×6,4 cm (6,9"×3,2"×2,5") | | | 22,3×8,1×6,4 cm (8,8"×3,2"×2,5") |
| Veľkosť pripojenia | | 1/2" | 1/2" | Kombinovaný 3/4" vonk. závit 1" vnút. závit | | | 1 1/2" |
| | | 3,2 kg | 2,9 kg | 3,6 kg | 5,4 kg | 7,7 kg | 13,1 kg |
| Elektrina | Napätie, frekv. | 100 - 240 V, 50/60Hz | | | | | |
| | Max. prúd | 0,6 A | 0,16 A | 0,7 A | | | 1,5 A |
| | Spotreba energie | 22 W | 20 W | 32 W | 35 W | 60 W | 110 W |
| Prevádzka | Max. tlak vody | 8,62 bar (125 psi) | | | | | |
| | Min. tlak vody | 1,03 bar | 0,34 bar | 1,03 bar | | | |
| | Teplota vody | 2 - 40 °C | | | | | |
| Typ UV žiarovky | | Štandardný výstup | | Vysokovýkonný výstup (HO) | | | |
| Materiál komory | | 304 SS | | | | | |
| Vizuálne zapnutie | | ✓ | ✓ | ✓ | ✓ | ✓ | ✓ |
| Zvuková výstraha poruchy lampy | | ✓ | ✗ | ✓ | ✓ | ✓ | ✓ |
| Upozornenie na výmenu UV žiarovky | | ✓ | ✗ | ✓ | ✓ | ✓ | ✓ |
| Zobrazenie zostáv. životnosti lampy | | ✓ | ✗ | ✓ | ✓ | ✓ | ✓ |
| Celkový prevádz. čas | | ✓ | ✗ | ✓ | ✓ | ✓ | ✓ |

*Prietok je určený pri 95% UVT EOL

Záruka výrobcu

Výrobca ručí za to, že hardvér a elektrické systémy ultrafialového dezinfekčného systému sú bez materiálových a výrobných chýb po dobu päť (5) rokov od dátumu zakúpenia prvým vlastníkom (zákazníkom) na základe proporcionality. Výrobca ručí za to, že ultrafialové lampy sú bez materiálových a výrobných chýb po dobu jedného (1) roku a komora reaktoru po dobu sedem (7) rokov. Poskytovateľ záruky na vlastné náklady podľa svojho uváženia zariadenie buď opraví alebo vymení, podľa nasledujúcich podmienok, výnimiek a vylúčení.

Podmienky, výnimky a vylúčenia

Vyššie uvedená obmedzená záruka podlieha nasledujúcim podmienkam:

1. Voda prechádzajúca jednotkou musí mať nasledujúce parametre:
 - a. Železo: <0,3 ppm (0,3 mg/l)
 - b. Tvrdosť*: <7 gpg (120 mg/l)
 - c. Zakalenie: <1 NTU
 - d. Mangán: <0,05 ppm (0,05 mg/l)
 - e. Triesloviny: <0,1 ppm (0,1 mg/l)
 - f. UV priepustnosť: >75% (kontaktujte výrobcu pre odporúčania použitia tam, kde UVT < 75%)

* Tam, kde je celková tvrdosť menšia ako 7 GPD, by UV jednotka mohla pracovať účinne za predpokladu, že sa čistí pravidelne kremenná trubička. Ak je celková tvrdosť väčšia ako 7 GPD, vodu je potrebné zmäkčiť. Záruka je neplatná, ak sa nevykonajú vhodné kroky na zabezpečenie odstránení týchto nečistôt resp. parametrov.
2. Táto obmedzená záruka sa netýka žiadnej opravenej alebo vymenenej súčiastky ak je vykonaná nie poskytovateľom záruky, ani žiadnej súčiastky, ktorá bola nesprávne použitá, neudržiavaná alebo mechanicky poškodená.
3. Táto obmedzená záruka platí výlučne pre pôvodného zákazníka a iba na pôvodnú inštaláciu.
4. Poskytovateľ záruky nezodpovedá za žiadne mechanické poškodenie alebo následné škody.
5. Táto obmedzená záruka nezahŕňa náklady na prácu pri demontáži poškodených dielov alebo inštalácii náhradných dielov. Táto obmedzená záruka platí iba na diely vrátené poskytovateľom záruky na náklady vlastníka a v súlade s prepravnými pokynmi poskytovateľa záruky.

Autorizovaný distribútor:

Danum, s.r.o.
Bottova 2899/1, Komárno, 945 01
+421 907 187 800 | danum@danum.sk
www.danum.sk | www.viqua.sk