



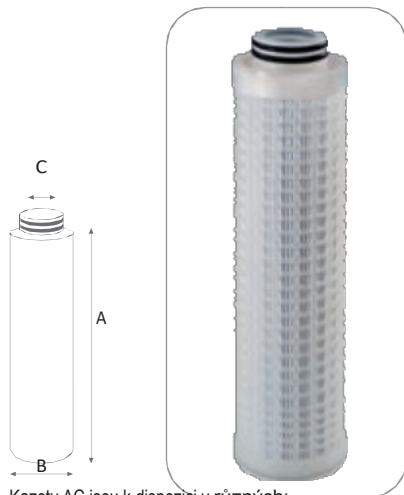
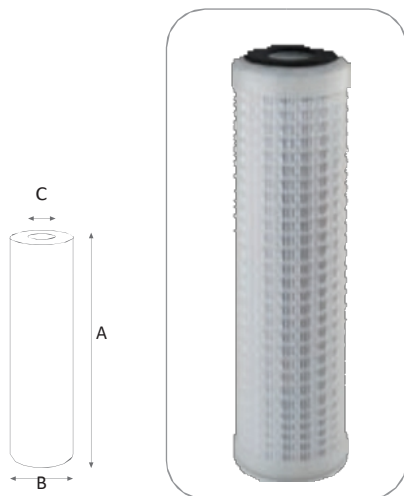
AC skládaný polypropylen-borosilikát

Filtrace jemných sedimentů

Průměrná životnost: 3–6 měsíců.

Údržba: žádná.

Poznámka – K ochraně vložky použijte předfiltr.



Kazety AC jsou k dispozici v různých:

KONFIGURACÍ:

- SX standardní konfigurace s dvojitým otevřeným koncem (DOE) dostupná pro všechny výšky a průměry.
- Proprietární konfigurace BX s dvojitým O-kroužkem 45 mm, vhodná pro pouzdra PLUS 3P BX, pouzdra DP, pouzdra K DP.

MODELÝ:

- Řada AC 10" a 20" vnější průměr 2,40" vnitřní průměr 1,10", SX, konfigurace BX.

VARIANTY DOSTUPNÉ PŘI MINIMÁLNÍM MNOŽSTVÍ:

- Řada AC s výškou 30", 40"
- Série AC-K s polypropylen-borosilikátovým, polypropylenovým nebo polyesterovým filtračním médiem; polypropylenové lisované vyztužení, vnitřní jádro, koncové krytky; výška 10", 20", 30", 40"; filtrační rychlosti od 0,2 do 55 mikronů; konfigurace SX, BX, P8, P7, C7.



Kartuše AC jsou testovány a certifikovány podle nejpřísnějších postupů na světě, v souladu s DM 25 (Itálie), s hygienickou certifikací EAC/Ghostreghistracia (Rusko) a WaterMark (Austrálie).

PRACOVNÍ PODMÍNKY

Maximální pracovní teplota _____ 85 °C (185 °F)
Minimální pracovní teplota _____ 4 °C (39,2 °F)

SPECIFIKACE

Netoxické materiály, vhodné pro pitnou vodu.
Filtrační médium: polypropylen-borosilikát.
Vnitřní jádro a koncové krytky: polypropylen.
Ploché těsnění SX: BUNA®.
O-kroužky BX: EPDM.

Vložky vyrobené ze skládaného polypropylen-borosilikátového dvouvrstvého filtračního média s extrudovaným polypropylenovým vnějším pláštěm, určené pro filtraci jemných a velmi jemných částic, s velkou filtrační plochou zajišťující dlouhou životnost, vysoký průtok vody a nízký tlakový pokles, filtrace na 0,45 a 0,2 mikronu. Výška 10" a 20".

AC SX

PLISOVANÝ POLYPROPYLEN BOROSILIKÁT S DVOJITÝM OTEVŘENÝM KONCEM (DOE)

KÓD	MODEL	JMENOVITÁ FILTRACE		JMENOVITÁ PRŮTOK l/h	DOPORUČENÉ ROZMĚRY MM VÝŠKA		
		MICRON	MICRON		A	B	C
RE5165101	AC 10 SX BS 0,2 mcr	10	0,2	1000	250	70	30
RE5165102	AC 10 SX BS 0,45 mcr	10	0,45	1000	250	70	30
RE5167101	AC 20 SX BS 0,2 mcr	20	0,2	1800	505	70	30
RE5167102	AC 20 SX BS 0,45 mcr	20	0,45	1800	505	70	30

AC BX

KÓD	MODEL	JMENOVITÁ FILTRACE		JMENOVITÁ PRŮTOK l/h	DOPORUČENÉ ROZMĚRY MM VÝŠKA		
		MICRON	MICRON		A	B	C
RE5165201	AC 10 BX BS 0,2 mcr	10	0,2	1000	250	70	25
RE5165202	AC 10 BX BS 0,45 mcr	10	0,45	1000	250	70	25
RE5167201	AC 20 BX BS 0,2 mcr	20	0,2	1800	505	70	25
RE5167202	AC 20 BX BS 0,45 mcr	20	0,45	1800	505	70	25

